

ALLMESS
WASSER- UND
WÄRMEZÄHLER
KANN MAN AUCH
MIETEN

Splitwärmehähler System

MEGACONTROL-CF 51

Wärme - Kälte - Ultraschallmesstechnik





MEGACONTROL-CF 51 SPLITWÄRMEZÄHLER-SYSTEM

MEGACONTROL-CF 51 bezeichnet ein komplettes Programm von kombinierten Wärmezählern, bestehend aus Rechenwerken, Temperaturfühlern und Durchflussgebern. Es deckt den Nennweitenbereich von DN 15 bis DN 200 mm und einen Durchflussbereich von q_v 0,6 bis q_v 250 m^3/h ab.

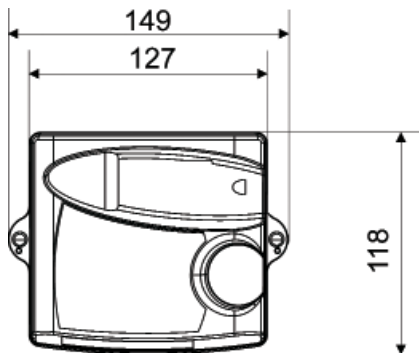
Alle Wärmezähler sind auch für die Anwendung als Kältezähler in Kühlsystemen oder als kombinierte Wärme-/Kältezähler lieferbar. Es stehen Ultraschall-Durchflussgeber von DN 15 bis DN 100 zur Verfügung. Das Rechenwerk ist von 0-180°C zugelassen und kann nachträglich über Optionskarten in Fernabfragesysteme eingebunden werden. Ein umfangreiches Sortiment von Einbausätzen und Zubehörteilen ergänzt das MEGACONTROL System. In Verbindung mit PT 100-Temperaturfühlern und den Ultraschall-Durchfluss-Sensoren erhalten Sie einen Wärmezähler, der allen Ansprüchen an Metrologie und Service gerecht wird.



RECHENWERK

Das Mikroprozessor-Rechenwerk CF 51 ist von 0-180°C geeicht und speichert neben den kumulierten Werten für Energie und Volumen die Stichtagswerte der letzten 13 Monate. Das CF 51 ist Teil eines modularen Systems: heute installieren, morgen aufrüsten. Es erkennt selbstständig nachträglich installierte Optionskarten, diese sind vor Ort konfigurierbar. Zur Spannungsversorgung stehen verschiedene Batteriemodule und ein Netzteil zur Verfügung.

Abmessungen



Leistungsdaten

Metrologie		entspricht PTB-Anforderungen, EN 1434
Messmedium, Temperaturbereich		Wasser, 0...180 °C
Temperaturdifferenz		3...160 K
Wärmeoeffizient		gleitend
Spannungsversorgung	Batterieversion	Lithium-Langzeitbatterie, 5 Jahre (+1 Jahr Reserve), optional 10 Jahre (+1 Jahr Reserve)
	Netz*	230 V +10 %/-15 %, 50 Hz \pm 2 %
LC-Anzeige		7stellig
Schutzklasse		IP 64
Impulswertigkeiten		2,5 / 25 / 250 l/Impuls
Umgebungstemperatur, Lagertemperatur		+5...+55 °C, -10...+60 °C
Optische Schnittstelle		EN 60870-5, M-BUS Protokoll
Optionen		siehe Seite 4

* mit Pufferbatterie für interne Uhr

MULTIFUNKTIONS-DISPLAY

Durch die übersichtliche Organisation in 3 Anzeige-Ebenen und die klaren Symbole für Zustands- und Alarmmeldungen werden Ablesefehler minimiert. Die verschiedenen Anzeigen werden über eine rote Drucktaste ausgewählt. Durch längeres Betätigen (ca. 3 sec) gelangt man in die jeweils nächste Anzeige-Ebene.

Die Ultraschall-Durchflussgeber der Nenngößen DN 15 bis DN 50 übertragen zusätzliche Informationen an das Rechenwerk, wie z.B. Betriebsunterbrechungen durch Luft im Leitungssystem. Diese Meldungen können in der 2. Ebene angezeigt werden.

Maximalwertanzeigen für Durchfluss und Wärmeleistungen zeigen die maximal in der Heizungsanlage auftretenden Durchflüsse und Leistungen sowie den entsprechenden Zeitpunkt an. Das zugrundegelegte Zeitintervall ist programmierbar (1 min bis 24 h).



- | | | |
|--|--|--|
| <p>1 Alarm
- Betriebsstörung</p> <p>2 Warmmeldung
- bei Verschmutzungen</p> <p>3 Temperaturen
- Vorlauf-, Rücklauftemperatur
- Temperaturdifferenz</p> <p>4 Durchflussanzeige
- permanent: Durchfluss
- blinkend: kein Durchfluss (US Echo II)</p> | <p>5 Datum & Zeit
- Datum & Zeit
- Fehlerart & Fehlerzeiten
- Zusatzinformation</p> <p>6 Anzeigenebene</p> <p>7 Einheiten
- zeigt die aktuell gewählte Maßeinheit</p> <p>8 Dezimalstellen</p> <p>9 Impulswertigkeit
- des Rechenwerkes
- des externen Wasserzählers</p> | <p>10 Maximalwerte
- Leistung, Durchfluss, Spitzentemperatur</p> <p>11 Einsatzzeit</p> <p>12 Schwellwert, optional
(nur bei CF 55)</p> <p>13 Wasserzählereingänge
- Anzahl der angeschlossenen Wasserzähler</p> <p>14 Hauptanzeigebereich</p> |
|--|--|--|

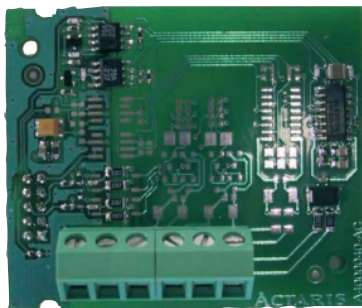
Auflösung der Anzeige

DN [mm]	qp [m³/h]	Impulswertigkeit [l/Impuls]	Energie [MWh]	Volumen [m³]	Durchfluss [m³/h]	Leistung [kW]
15...20	0,6...2,5	2,5	9999,999	99999,99	9,999*	9999999*
25...40	3,5...10	25	99999,99	999999,9	9,999*	9999999*
50...200	15...200	250	999999,9	9999999	9,999*	9999999*

* vier signifikante Stellen und Gleitkomma

Display Navigation

Anzeigenwechsel » kurzes Betätigen des Drucktasters	Ebene 1 Abrechnungsdaten	Ebene 2 Zusatzinformationen	Ebene 3 Stichtagswerte
Ebenenwechsel » 3 Sekunden Betätigen des Drucktasters	<ul style="list-style-type: none"> » Energie » Kälteenergie (optional) » Volumen » LCD Test » Wasserzähler 1/2 (optional) » Schwellwert 1/2* » Energie oberhalb des Schwellwertes 1/2* » Volumen oberhalb des Schwellwertes 1/2* <p><small>*nur CF 55</small></p>	<ul style="list-style-type: none"> » Durchfluss » Leistung » Vorlauftemperatur » Rücklauftemperatur » Temperaturdifferenz » Betriebszeit » Maximalwert der Leistung » Maximalwert des Durchflusses » Maximalwert Vorlauftemperatur » Fehlerstunden » Betriebsunterbrechung Temperaturmessung » Betriebsunterbrechung Durchflussmessung » Überlastzeiten » Ausfallzeiten der Netzspannung » Datum/Uhrzeit (optional) » M-BUS Primäradresse » M-BUS Sekundäradresse Ziffern 1-4 » M-BUS Sekundäradresse Ziffern 5-8 » M-BUS Übertragungsgeschwindigkeit » Impulswertigkeit Rechenwerk nur CF 51/55 » Impulswertigkeit Wasserzähler 1/2 (optional) 	<ul style="list-style-type: none"> » Stichtagswerte » Energie Monat 1 ... 13 » Stichtagswerte Kälteenergie Monat 1 ... 13 (optional) » Stichtagswerte Volumen Monat 1 ... 13 » Stichtagswerte Wasserzähler 1/2 » Software Version



M-BUS/Optionskarte 2 WZ

WÄRMEZÄHLER-OPTIONSKARTEN

Durch die Verwendung nachträglich steckbarer Optionskarten können verschiedene externe Ausgabegeräte angesteuert sowie externe Wasserzähler mit Impulsausgang zur Anzeige gebracht werden.

Folgende Optionskarten stehen zur Verfügung:

- » M-BUS / 2 Wasserzähler
- » M-BUS / Impulsausgang E/V
- » LON / 2 Wasserzähler
- » AnyQuest / EverBlu Funk
- » M-BUS / 2 Wasserzähler mit Spannungsversorgung über M-BUS
- » GPRS-Netz

Die Optionskarten für das Splitwärmehzähler System MEGACONTROL-CF 51 erfüllen die Anforderungen der CE-Richtlinien und sind zugelassen in der Umgebungsklasse C (industrielle Anwendungen) entsprechend DIN EN 1434.

BESTELLNUMMERN

	Bestell-Nr.
Netzteil	6208000006
Optionskarte M-BUS und Fernanzeige (Energie/Volumen)	6201000006
Optionskarte M-BUS/2 externe Wasserzähler mit Impulsausgang	6200000006
Optionskarte LON/2 externe Wasserzähler mit Impulsausgang	6202000006
Optionskarte GPRS inkl. Netzteil	6203001006
Optionskarte M-BUS/2 Wasserzähler mit Spannungsversorgung über M-BUS	6209000006
Optionskarte AnyQuest/ EverBlu Batterie/ 2 Wasserzähler	6205001506
Optionskarte AnyQuest/ EverBlu Netz	6205002506

Spannungsversorgung

Die Spannungsversorgung des MEGACONTROL-CF 51 erfolgt serienmäßig über eine Lithium-Batterie. Mit einer Lebensdauer von 5 Jahren (inklusive 12 Monate Reserve) ist das CF 51 somit netzunabhängig. Die Batterie des Rechenwerkes kann jederzeit nachträglich durch ein 230V Netzteil ersetzt werden.

(Achtung: die Eichgültigkeit bleibt gesetzlich auf 5 Jahre beschränkt).

M-BUS

Die M-BUS Optionskarten ermöglichen die kabelgebundene Datenauslesung gemäß der Europäischen Norm für Wärmehzähler EN 1434-3. Mittels einer Zentraleinheit oder eines Repeaters können die Zählerdaten eines M-BUS Netzwerkes von bis zu 250 Zählern mit der M-BUS-Read Software zentral erfasst und ausgewertet werden. Zusätzlich besteht die Möglichkeit zur Datenfernauslesung durch Modems.

Wasserzähler-Anschlussoption

Die kombinierten M-BUS / AnyQuest / EverBlu Batterie sowie LON / 2 Wasserzähler Optionskarten ermöglichen den Anschluss von 2 externen impulsgebenden Zählern, wie z.B. Wasser- oder Gaszählern mit Reedkontakt. Die Werte dieser Zähler werden am CF 51 Display dargestellt und sind über M-BUS, LON oder Funk abrufbar.

Fernanzeige

Mit der kombinierten M-BUS / Impulsausgangs-Optionskarte können Energie- und Volumenwert des MEGACONTROL-CF 51 räumlich getrennt vom Zähler mittels der Einzelfernanzeige TC-E zur Anzeige gebracht werden.

GPRS

Zur automatisierten Datenerfassung per Mobilfunk. Die GPRS Optionskarte liest und speichert die Daten des Zählers und optional auch die Daten weiterer über M-BUS anschließbarer Geräte. Der Datentransfer erfolgt per GPRS automatisiert im Push-Betrieb ohne Eingriff einer Host-Software über E-Mail Berichte oder FTP- und http-Datentransfer. Damit ist die GPRS Optionskarte die effektivste und leistungsfähigste Datenfernübertragungslösung für Wärme- und Kältezähler auf dem Markt.

LON

Über die LON / 2 Wasserzähler Optionskarte wird das MEGACONTROL-CF 51 in LONWORKS® Steuerungsnetzwerke der Gebäudeautomation eingebunden. Die Datenkommunikation erfolgt über eine Zweidraht-Busleitung. Des Weiteren ist eine gesonderte 24V~ Spannungsversorgung für die LON Option notwendig. Die Standarddaten sowie optional die Stände der extern angeschlossenen Wasserzähler sind über Standard-Netzwerkvariablen abrufbar.

AnyQuest / EverBlu Funk

Die AnyQuest / EverBlu Optionskarten ermöglichen die Einbindung der Zähler in das mobile AnyQuest Datenerfassungssystem oder in das stationäre EverBlu Funknetzwerk. Diese Funksysteme erhöhen erheblich die Effizienz der Ablesung von Haus- und Wohnungszählern sowie die Verbrauchserfassung- und Analyse bei Sondervertragskunden.

MEGACONTROL-CF 51

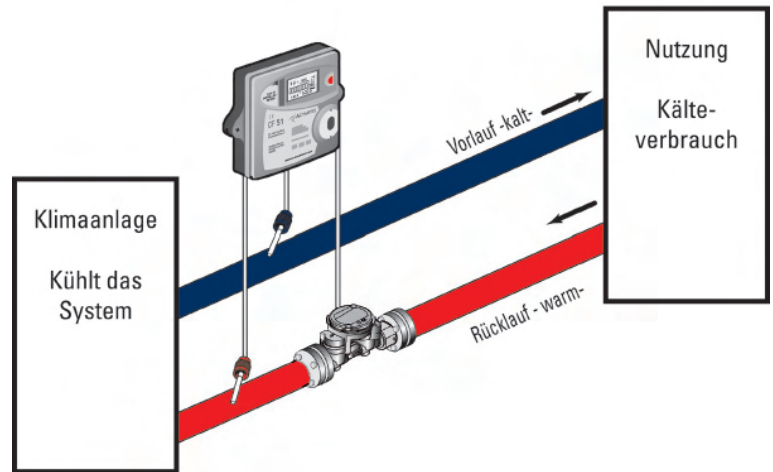
Splitsystem für den Einsatz als Kältezähler und als kombinierter Wärme-/Kältezähler

Die komplette Megacontrol-CF 51-Baureihe steht auch in der Ausführung als Kältezähler oder optional als kombinierter Wärme- / Kältezähler zur Verfügung. Rechenwerk, Temperaturfühler und Durchfluss-Sensoren sind hierbei für die Erfassung der Energie bei niedrigen Temperaturen im Bereich von 5-25 °C ausgelegt.

CF 51 Kälte

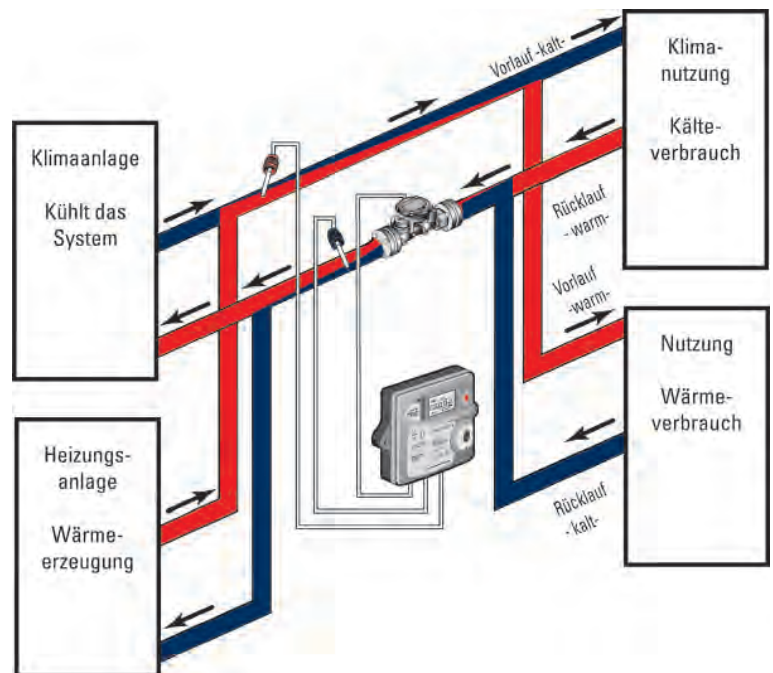
Das System MEGACONTROL-CF 51 Kälte misst in Zusammenhang mit dem entsprechenden Volumenmessteil und dem Temperaturfühlerpaar die vom Verbraucher abgenommenen Kältemengen. Die Energie wird in der entsprechenden Anzeigeebene dargestellt.

Der CF 51 Kälte ist geeignet als Wärmezähler und für den Einbau in Kühlkreisläufen geeignet. Die Messgenauigkeit ist kalibriert auf das Trägermedium Wasser. Der Durchfluss-Sensor ist in den Rücklauf des Kühlkreislaufer (wärmere Leitung) einzubauen.



CF 51 Kombi

MEGACONTROL-CF 51 Kombi bezeichnet ein Splitwärmehäblersystem für den Einsatz in kombinierten Anlagen, die je nach den Erfordernissen über dieselben Leitungen Wärme- oder Kälteenergie an den Nutzer liefern. CF 51 Kombi ist geeignet für die Anzeige der Wärmeenergie, die Kälteenergie wird in einer nicht geeigneten Zusatzanzeige dargestellt.





SPLITWÄRMEZÄHLER-SYSTEM MEGACONTROL-CF 51

Ultraschall Durchfluss-Sensoren

Das Wärmezählerprogramm MEGACONTROL-CF 51 deckt den Nennweitenbereich von DN 15 bis DN 200 mm und einen Durchflussbereich von q_p 0,6 bis q_p 250 m³/h ab. Alle Durchflussgeber in den Nennweiten von DN 20 bis DN 100 arbeiten nach dem zukunftsweisenden statischen Messverfahren der Ultraschallmesstechnik.

Beliebige Einbaulage, Messgenauigkeit der Klasse C bzw. Klasse 2/1:100 und ein außerordentlich niedriger Druckverlust zeichnen die Ultraschall Durchfluss-Sensoren aus. Alle Größen sind in PN 25 und für 130 °C Nenntemperatur lieferbar.

Kurzbaulängen

Speziell als Ersatz für die über viele Jahre in Steigrohr- bzw. Fallrohr-Kreisläufen eingesetzten mechanischen Mehrstrahl-Volumenmessteile der Baugrößen q_p 3,5-10 m³/h haben wir Kurzbaulängen in 150 mm und 200 mm entwickelt. Damit stehen statische Ultraschallwärmezähler nicht nur für den periodischen Eich austausch, sondern auch für die generelle Verbesserung der hydraulischen Bedingungen (geringer Druckverlust) sowie der Messgenauigkeit und Messbeständigkeit zur Verfügung.

Mechanisch

Für Bereiche von DN 50 bis 200 mm und einen Durchflussbereich von 100 m³/h bis 250 m³/h steht der MEGACONTROL-CF 51 in Woltmann WS- bzw. in Woltmann WP-Ausführung zur Verfügung.

Wärmezähler und Direktmessung

Seit 2006 gilt für den Bereich Messwesen die europäische Regelung 2004/22EG MID. Neue Messgeräte können seit dem nur noch nach den Vorschriften der MID zugelassen werden.

Bedeutung für MID zugelassene Wärmezähler:

Der Einbau von kurzen Temperaturfühlern für Zähler bis einschließlich DN25 ist für Neuinstallationen nur noch direkttauchend vorzusehen (s. Eichordnung, Anlage 22; 2.2.). Der Einsatz von MID-Zählern in Tauchhülsen (bei Zählertausch) ist bis zum 30.10.2016 befristet (Zeitpunkt des Einbaus).

ZUBEHÖR FÜR MEGACONTROL CF 51

Bezeichnung	Bestell-Nr.
Adapter für Direktmessung EN 1434	
M10x1 G 3/8" AG	4825
M 10x1 G 1/2" AG	5239
Einschraubstutzen M10x1	0930
Kugelhähne für Direktmessung EN 1434 mit Impfstelle	
Kugelhahn 1/2"-D, kompl.	10195
Kugelhahn 3/4"-D, kompl.	2671
Kugelhahn 1" IG Impfstelle	4795
Kugelhahn 1 1/4" IG Impfstelle	14575
Kugelhahn 1 1/2" IG Impfstelle	14573
Kugelhähne ohne Impfstelle	
Kugelhahn 3/4" IG x 3/4" IG mit Überwurfmutter rot	13980
Kugelhahn 1" IG x 1" IG mit Überwurfmutter rot	14610
Kugelhahn 1" IG	0636
Kugelhahn 1 1/4" IG	14576
Kugelhahn 1 1/2" IG	14574
Anschweißmuffen	
AM 3/8" x 12 mm	9082
AM 3/8"x 37 mm /45°	9090
AM 1/2" x 44 mm /45°	0649

Tauchhülsen	
TH M 10 x 1 x 28,5 mm, für Temperaturfühler THF 50	9079
TH 1/4" x 28 mm, für Temperaturfühler THF 50	6811
TH 3/8" x 33 mm, für Temperaturfühler THF 50	9080
TH 3/8" x 75 mm, für Temperaturfühler THF 50	9089
TH 1/2" x 36 mm, für Temperaturfühler THF 50	2680
TH 1/2" x 85 mm, für Temperaturfühler THF 105	7265
TH 1/2" x 120 mm, für Temperaturfühler THF 140	7266
TH 1/2" x 35 mm, für Temperaturfühler 5,2 mm kompl.	8125
TH 1/2" x 91 mm, für Temperaturfühler TDF 91	11278
TH 1/2" x 146 mm, für Temperaturfühler TDF 146	11690
Vorlauf-Messing-Profilstück mit Tauchhülse TH M 10 x 1	
VTTH 1" x 46 mm, für Temperaturfühler THF 50	9166
VTTH 3/4" x 38 mm, für Temperaturfühler THF 50	1838
VTTH 1/2" x 55 mm (für Tauchhülse 1/2"), für Temperaturfühler THF 50	13861
Verschraubungen	
Verschraubungen 1" x 3/4", paarweise	14584
Verschraubungen 1" x 1 1/4", paarweise	14590
Verschraubungen 1" x 1 1/4" für Tauchhülse	0844
Verschraubungen 1 1/2" x 2", paarweise	14592

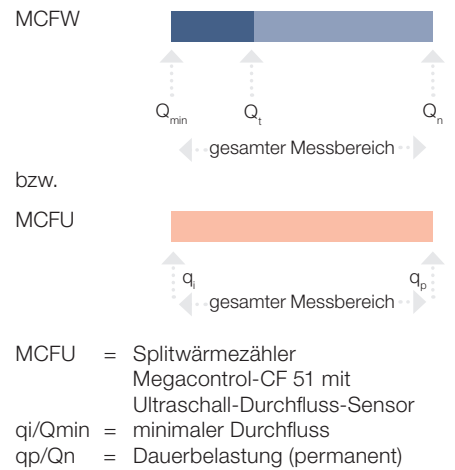
AUSWAHLTABELLE VOLUMENMESSTEILE BZW. DURCHFLUSS-SENSOREN

Die Auswahltabelle hilft Ihnen, das für Ihr Heiz- bzw. Kühlsystem passende Volumenmessteil auszuwählen.

- » Wählen Sie den Auslegungsvolumenstrom (m^3/h) aus, für den Ihr Heizkreis maximal ausgelegt ist.
- » Gehen Sie von dem ausgewählten Wert aus senkrecht nach unten, bis Sie einen roten bzw. einen blauen Balken erreichen.
- » Gehen Sie von diesem Balken aus waagrecht nach links bis zu Spalte „Typ“.
- » Lesen Sie in der Spalte „Typ“ den Durchflussgebertyp ab.

Sollten mehrere Typen für den gewählten Auslegungsvolumenstrom geeignet sein (Sie erreichen mehrere blaue oder rote Balken), so entscheiden Sie nach Einbaulage und Druckverlust.

Legende



Typ	Einbau	DN in mm	m ³ /h																	
			0,01	0,02	0,03	0,04	0,1	0,2	0,3	0,4	1	2	3	4	10	20	30	40	100	200
Einbaulage universal	Ultraschallzähler	MCFU 0,6	H/V	20	[Red bar from 0,01 to 0,1]															
		MCFU 1,5	H/V	20	[Red bar from 0,02 to 0,2]															
		MCFU 2,5	H/V	20	[Red bar from 0,03 to 0,3]															
		MCFU 3,5	H/V	25	[Red bar from 0,04 to 0,4]															
		MCFU 6	H/V	25	[Red bar from 0,1 to 1]															
	Woltmannzähler	MCFU 10	H/V	40	[Red bar from 0,1 to 10]															
		MCFW 15 Typ WP	H/V	50	[Blue bar from 2 to 10]															
		MCFU 15	H/V	50	[Red bar from 0,2 to 20]															
		MCFW 25 Typ WP	H/V	65	[Blue bar from 4 to 40]															
		MCFU 25	H/V	65	[Red bar from 0,3 to 30]															
Einbaulage nach Rohrführung	Woltmannzähler	MCFW 32 Typ WP	H/V	80	[Blue bar from 6 to 60]															
		MCFU 40	H/V	80	[Red bar from 0,4 to 40]															
		MCFU 60	H/V	100	[Red bar from 0,6 to 60]															
		MCFW 60	H	100	[Blue bar from 10 to 60]															
	Ultraschallzähler	MCFW 100 Typ WP	H/V	125	[Blue bar from 15 to 100]															
		MCFW 150	H	150	[Blue bar from 20 to 150]															
		MCFW 250 Typ WP	H/V	200	[Blue bar from 25 to 200]															



MEGACONTROL-CF 51 IN ULTRASCHALL-TECHNOLOGIE

- » qp 0,6 - 60 m³/h
- » hohe Messgenauigkeit
- » sehr robust

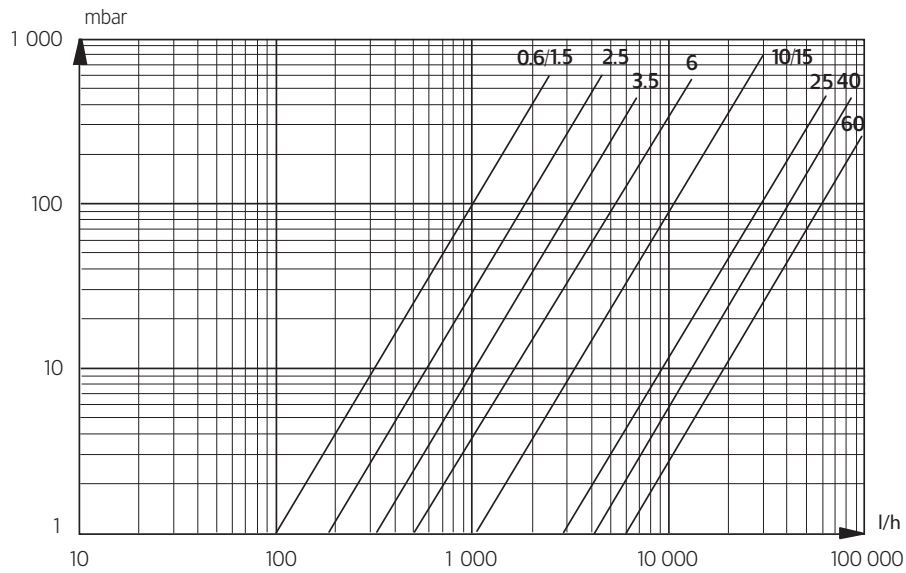
Die Allmess-Ultraschall-Durchfluss-Sensoren überzeugen durch ihre höchste Messgenauigkeit und ergänzen sich perfekt mit dem leistungsstarken Rechenwerk CF 51.

Die Ultraschall-Durchfluss-Sensoren sind für Wärme- und Kältemessung und horizontale oder vertikale Installationen verfügbar.

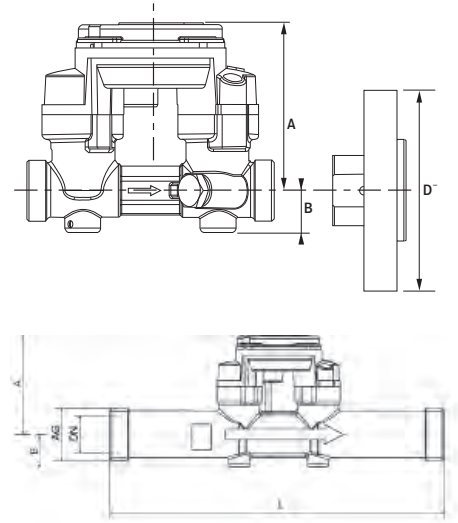
Steig- und Fallrohrkurzbauängen 150 mm und 200 mm in statischer Messtechnik als Ersatz für mechanische Volumenmessteile 3,5-6,0-10,0 m³/h. Damit stehen statische Ultraschallwärmemesser nicht nur für den periodischen Eich Austausch, sondern auch für die generelle Verbesserung der hydraulischen Bedingungen sowie der Messgenauigkeit und Messbeständigkeit zur Verfügung.

qp in m ³ /h			0,6	1,5	2,5	3,5	3,5	3,5
Nennweite	DN	mm	20	20	20	25	25	25
max. Durchfluss	qs in m ³ /h		1.2	3	5	7	7	7
Minimaldurchfluss (geeicht)	qi	l/h	6	15	25	35	35	35
Durchfluss bei 0,1 bar Druckverlust		l/h	600	1045	2045	3220	3230	3230
Nenndruck		bar	16/25	16/25	16/25	16/25	16/25	16/25
zulässige Betriebstemperatur		°C	130	130	130	130	130	130
max. Betriebstemperatur		°C	150	150	150	150	150	150
Bauartzulassung nach EN 1434			←					
Eichung nach EN 1434			←					
Einbaulage			←					
Standard-Impulswertigkeit		l/Impuls	2,5	2,5	2,5	25	25	25
Impulsgeber-Kabellänge		m	3	3	3	3	3	3
Flanschmaße	Außen-Ø (DØ)		mm	–	–	–	–	115
	Lochkreis-Ø	K	mm	–	–	–	–	85
	Bohrungen	nxØ	mm	–	–	–	–	4 x 14
Baulänge nach DIN 4064/19625	L	mm	130	130	130	150	260	260
Höhe Maß	A	mm	72	72	72	77	77	77
	B	mm	18	18	18	23	23	57,5
Anschlussgewinde			G1B	G1B	G1B	G1¼B	G1¼B	Flansch

DRUCKVERLUSTKURVE



ABMESSUNGEN



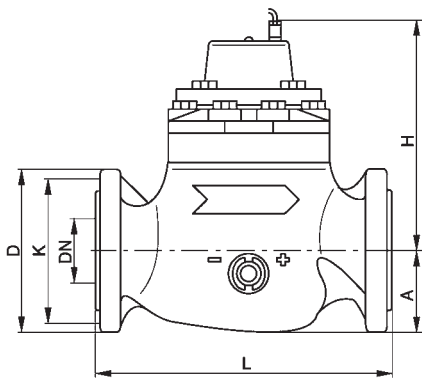
6	6	6	10	10	10	15	25	40	60	60	
25	25	25	40	40	40	50	65	80	100	100	
12	12	12	20	20	20	30	50	80	120	120	
60	60	60	100	100	100	150	250	400	600	600	
5160	5160	5160	11.400	11.400	11.400	12.000	29.000	44.000	63.000	63.000	
16/25	16/25	16/25	16/25	16/25	16/25	16/25	25	25	16	25	
130	130	130	130	130	130	130	130	130	130	130	
150	150	150	150	150	150	150	150	150	150	150	
.....			Klasse 2 / 1:100							
.....			Klasse 3 / 1:100							
.....			horizontal / vertikal							
25	25	25	25	25	25	250	250	250	250	250	
3	3	3	3	3	3	3	5	5	5	5	
-	-	115	-	-	150	165	184	200	235	235	
-	-	85	-	-	110	125	145	160	180	190	
-	-	4 x 14	-	-	4 x 18	4 x 18	8 x 18	8 x 18	8 x 18	8 x 22	
150	260	260	200	300	300	270	300	300	360	360	
77	77	77	85	85	85	85	79	86,5	96,5	96,5	
23	23	57,5	35	85	75	82,5	85	92,5	108	108	
G1¼B	G1¼B	Flansch	G2B	G2B	Flansch	Flansch	Flansch	Flansch	Flansch	Flansch	



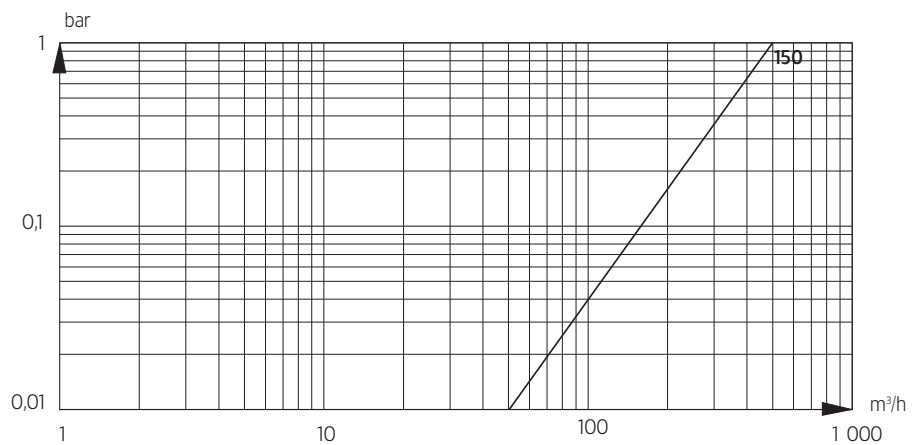
MEGACONTROL-CF 51 IN WOLTMANN AUSFÜHRUNG BAUART WS QN 150

- » In horizontaler Einbaulage verwendbar.
- » Hartmetall-Saphir-Lagerung.
- » Reed-Impulsgeber 250 l/Imp.
- » Um 360° drehbares Zählwerk, dadurch leicht ablesbar.

ABMESSUNGEN



DRUCKVERLUSTKURVE



Typ		W 150 H		
Nennweite	DN	mm	150	
Nenndurchfluss	Q_n	m^3/h	150	
maximale Belastung (kurzzeitig)	Q_{max}	m^3/h	350	
Trenngrenze $\pm 3\%$	Q_t	m^3/h	30	
Minimaldurchfluss (geeicht)	Q_{min}	m^3/h	12	
untere Messbereichsgrenze $\pm 5\%$	Q	m^3/h	2	
Durchfluss bei 0,1 bar Druckverlust		m^3/h	160	
zulässige Betriebstemperatur		$^{\circ}C$	120	
max. Betriebsdruck	Grauguss	PB	bar	16*
Bauartzulassung in Metrologischer Klasse				C
Einbaulage				horizontal
Anzeigebereich des Zählwerkes	min.	l	5	
	max.	m^3	999 999	
Standard-Impulswertigkeit		l/Impuls	250	
Impulsgeber-Kabellänge		m	3	
Flanschmaße PN 16	Außen-Ø		mm	285
	Lochkreis-Ø	K	mm	240
	Bohrungen	$n \times \varnothing$	mm	8x23
Baulänge nach DIN 4064/19625		L	mm	500
Höhe	Maß	H	mm	400
	Maß	A	mm	155
Gewicht			kg	79,5

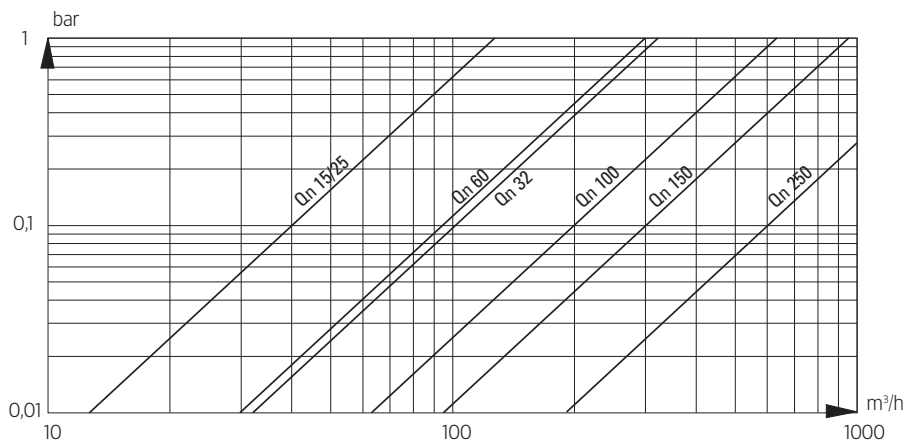
* PN 25 und PN 40 auf Anfrage

MEGACONTROL-CF 51 IN WOLTMANN AUSFÜHRUNG BAUART WP QN 15 BIS 250

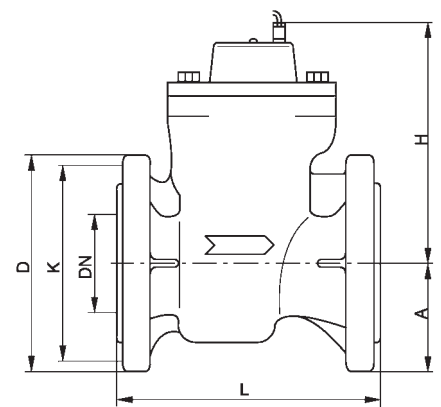
- » In vertikaler oder horizontaler Einbaulage verwendbar.
- » Verschleißfreie Lagerung durch hydrodynamische Zentrierung des Woltmannrades.
- » Reed-Impulsgeber 250 l/Imp.
- » Um 360° drehbares Zählwerk, dadurch leicht ablesbar.



DRUCKVERLUSTKURVE



ABMESSUNGEN



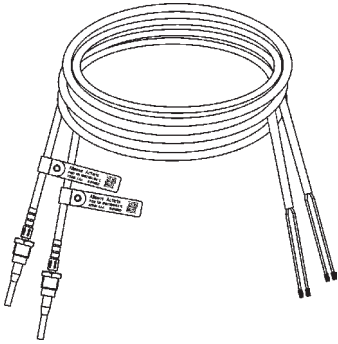
W 15 V	W 25 V	W 32 V	W 60 V	W 100 V	W 150 V	W 250 V
50	65	80	100	125	150	200
15	25	32	60	100	150	250
60	60	90	180	250	350	600
-	-	-	-	20	30	50
1,5	2,5	3,2	6	8	12	20
0,55	0,55	2,5	2	3	4,5	8
48	46	100	95	200	310	610
120	120	120	120	120	120	120
16*	16*	16*	16*	16*	16*	16*
A	A	A	A	B (horizontal) A (vertikal)	B (horizontal) A (vertikal)	B (horizontal) A (vertikal)
horizontal/vertikal	horizontal/vertikal	horizontal/vertikal	horizontal/vertikal	horizontal/vertikal	horizontal/vertikal	horizontal/vertikal
0,5 99 999	0,5 99 999	0,5 99 999	0,5 99 999	0,5 99 999	5 999 999	5 999 999
250	250	250	250	250	250	250
3	3	3	3	3	3	3
165	185	200	220	250	285	340
125	145	160	180	210	240	295
4x18	4x18	8x18**	8x18	8x18	8x22	12x22***
200	200	225	250	250	300	350
141	141	141	200	200	217	217
75	82,5	94	110	125	145	172
11,1	11,6	12,5	19,8	22,4	39	47

** Flanschausführungen mit 4 Löchern auf Anfrage lieferbar

*** Flanschausführungen mit 8 Löchern auf Anfrage lieferbar

TEMPERATURFÜHLER UND EINBAUSTRECKEN

Der Wärmezähler Megacontrol-CF 51 wird mit gepaarten Platinwiderstandsthermometern Pt 100 geliefert. Der Anschluss am Rechenwerk erfolgt in 2-Leiter-Technik gemäß DIN IEC 751 (Klasse B). (4-Leiter-Technik in Verbindung mit CF 55 auf Anfrage!) Die Temperaturfühler für Nennweiten bis DN 40 sind bis 120 °C, ab DN 50 bis 150 °C beglaubigt.



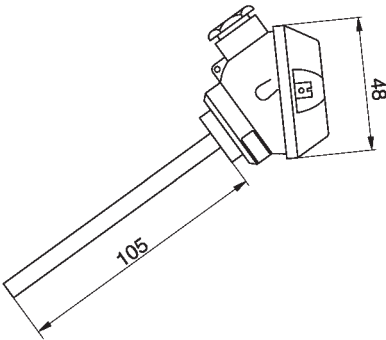
Direktmessungsfühler nach EN 1434

Lieferumfang

- » 2 Temperaturfühler Pt 100 mit 2,5 m Kabel
- » TDF 27 für DN 15-25 27,5 mm
- » TDF 38 für DN 32-40 38 mm

Best-Nr.: 2854711306

Best-Nr.: 2853831306

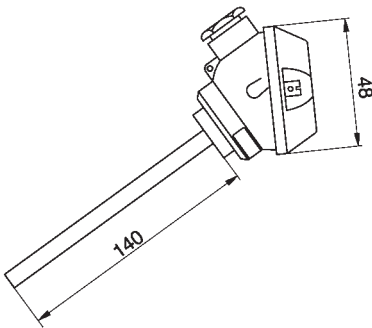


Temperaturfühler für Volumenmessteile DN 50 bis 80 - THF 105

Lieferumfang

- » 2 Temperaturfühler Pt 100
- » 3 m Kabel (2 x 0,75 mm²)
- » Plombenmaterial
- » THF 105 für Qn 15 ... Qn 40 m³/h für TH 1/2" x 85 mm

Best-Nr.: 5520510006



Temperaturfühler für Volumenmessteile DN 100 bis 200 - THF 140

Lieferumfang

- » 2 Temperaturfühler Pt 100
- » 3 m Kabel (2 x 0,75 mm²)
- » Plombenmaterial
- » THF 140 für Qn 60 ... Qn 250 m³/h für TH 1/2" x 120 mm

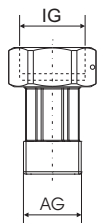
Best-Nr.: 5521510006

Einbaustrecken für DN 15 (Qp 0,6-1,5 m³/h) und DN 20 (Qp 0,6-2,5 m³/h)

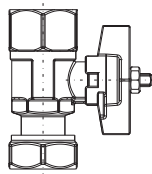
Lieferumfang

- » 1 Kugelhahn ¾ IG Impfstelle M10 x 1
- » 1 Distanzstück G 1" x 130
- » 2 Kugelhähne 1" IG x 1 IG mit Überwurfmutter (optional)

(A) 2x



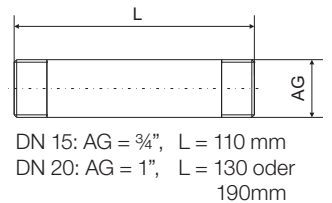
(B) 2x (optional)



(C) 2x



(D) 1x (optional)



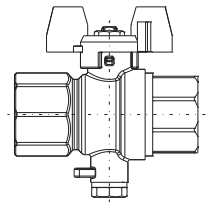
DN 15: IG = ¾"
AG = ½"
DN 20: IG = 1"
AG = ¾"

DN 15: IG = ¾"
DN 20: IG = 1"

DN 15: ¾"
DN 20: 1"

(E) 1x

DN 15:
IG = ½"
DN 20:
IG = ¾"

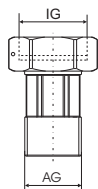


Einbaustrecken für DN 25

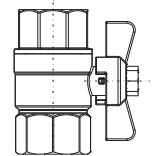
Lieferumfang

- » 1 Kugelhahn 1" IG
- » 2 Verschraubungen 1" MS
- » 1 Distanzstück 1¼ x150 oder 260 mm (optional)
- » 2 Kugelhähne 1" IG Impfstelle

(A) 2x



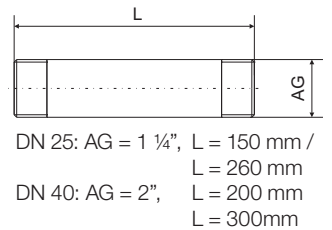
(B) 2x (optional)



(C) 2x



(D) 1x (optional)



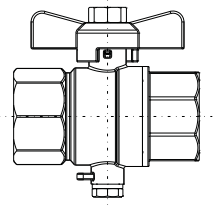
DN 25: IG = 1 ¼"
AG = 1"
DN 40: IG = 2"
AG = 1 ½"

DN 25: IG = 1"
DN 40: IG = 1 ½"

DN 25: 1 ¼"
DN 40: 2"

(E) 2x

DN 25:
IG = 1"
DN 40:
IG = 1 ½"



Einbaustrecken für DN 40

Lieferumfang

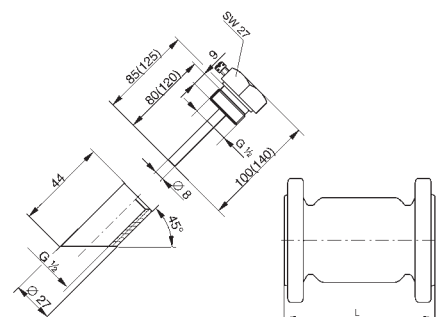
- » 1 Kugelhahn 1½ IG
- » 2 Verschraubungen 1½ MS
- » 1 Distanzstück 2" x 200 oder 300 mm (optional)
- » 2 Kugelhähne 1½ IG Impfstelle

Einbaustrecken für DN 50 -200

Lieferumfang

- » DN 50 bis DN 200 mm
- » 2 Tauchhülsen G1½" x 85 (ab DN 100: G1½"x120)
- » 2 Anschweißmuffen 45° G1½" x 44
- » 1 Distanzstück (optional, siehe Tabelle rechts)

	DN	L
WS	50	270
	65	300
	80	300
WP	50	200
	65	200
	80	225
US	50	270



BESTELLNUMMERN MEGACONTROL-CF 51 KOMPLETTSYSTEM WÄRME / FREMDFABRIKATE WÄRME AUSTAUSCH

					Wärme		Austausch Fremdfabrikate Tauchhülsenmessung TDF 91 bzw. TDF 146)	
								
Bezeichnung	Gewinde/ Flansch	Qn m³/h	DN mm	L mm	Bestell-Nr. Batterieversion	Bestell-Nr. Netzversion	Bestell-Nr. Batterieversion	Bestell-Nr. Netzversion
Megacontrol-CF 51								
mit Ultraschall-Durchfluss-Sensor für horizontalen und vertikalen Einbau								
MCFU 0,6-D	G 1 B	0,6	20	130	630171001406	630171026406		
MCFU 1,5-D	G 1 B	1,5	20	130	630671000406	630671020406		
MCFU 2,5-D	G 1 B	2,5	20	130	631171000406	631171020406		
MCFU 3,5-D	G 1 ¼ B	6,5	25	260	631871000406	631871020406	631851006406	631851026406
MCFU 6-D	G 1 ¼ B	6	25	260	632571000406	632571020406	632551006406	632551026406
MCFU 10-D	G 2 B	10	40	300	633371000406	633371025006	633351006406	633351026406
mit Ultraschall-Durchfluss-Sensor in speziellen Fallrohr-/Steigrohr-Baulängen								
MCFU 3,5 Fr/St-D	G 1 ¼ B	3,5	25	150	631771000406	631771020406	631751006406	631751026406
MCFU 6 Fr/St-D	G 1 ¼ B	6	25	150	632371000406	632371020406	632351006406	632351026406
MCFU 10 Fr/St-D	G 2 B	10	40	200	633271005406	633271025006	633251006406	633251026406
mit Ultraschall-Durchfluss-Sensor für horizontalen und vertikalen Einbau mit Flanschanschluss								
MCFU 3,5 F-D	Flansch	3,5	25	260	631971000406	631971020406	631951006406	631951026406
MCFU 6 F-D	Flansch	6	25	260	632771000406	632771020406	632751006406	632751026406
MCFU 10 F-D	Flansch	10	40	300	633471005406	633471025006	633451006406	633451026406
MCFU 15	Flansch	15	50	270	633851003406	633851023406	633851006406	633851026406
MCFU 25	Flansch	25	65	300	634051003406	634051023406	634051006406	634051026406
MCFU 40	Flansch	40	80	300	634151003406	634151023406	634151006406	634151026406
MCFU 60	Flansch	60	100	360	634251003406	634251023406	634251003406	634251023406
mit Woltmann-Volumenmessteil Bauart WS für horizontalen Einbau mit Flanschanschluss (größere Nennweiten auf Anfrage erhältlich)								
MCFW150 H	Flansch	150	150	500	643051003406	643051023406	643051006406	643051026406
mit Woltmann-Volumenmessteil Bauart WP für vertikalen und horizontalen Einbau mit Flanschanschluss (größere Nennweiten auf Anfrage erhältlich)								
MCFW 15 V	Flansch	15	50	200	641651003406	641651023406	641651006406	641651026406
MCFW 25 V	Flansch	25	65	200	641951003406	641951023406	641951006406	641951026406
MCFW 32 V	Flansch	32	80	225	642251003406	642251023406	642251006406	642251026406
MCFW 60 V	Flansch	60	100	250	642551003406	642551023406	642551006406	642551026406
MCFW 100 V	Flansch	100	125	250	642851003406	642851023406	642851006406	642851026406
MCFW 150 V	Flansch	150	150	300	643151003406	643151023406	643151006406	643151026406
MCFW 250 V	Flansch	250	200	350	643451003406	643451023406	643451006406	643451026406

BESTELLNUMMERN MEGACONTROL-CF 51 KOMPLETTSYSTEM AUSTAUSCH ALLMESS WÄRME
(Tauchhülsenmessung ø 6 mm, THF 50)

MCFU 0,6	G 1 B	0,6	20	130	630151001406	630151021406		
MCFU 1,5	G 1 B	1,5	20	130	630651001406	630651021406		
MCFU 2,5	G 1 B	2,5	20	130	631151001406	631151021406		
MCFU 3,5	G 1 ¼ B	6,5	25	260	631851001406	631851021406		
MCFU 6	G 1 ¼ B	6	25	260	632551001406	632551021406		
MCFU 10	G 2 B	10	40	300	633351001406	633351021406		
MCFU 3,5 Fr/St	G 1 ¼ B	3,5	25	150	631751001406	631751021406		
MCFU 6 Fr/St	G 1 ¼ B	6	25	150	632351001406	632351021406		
MCFU 10 Fr/St	G 2 B	10	40	200	633251001406	633251021406		
MCFU 3,5 F	Flansch¹	3,5	25	260	631951003406	631951021406		
MCFU 6 F	Flansch¹	6	25	260	632751001406	632751021406		
MCFU 10 F	Flansch¹	10	40	300	633451001406	633451021406		

BESTELLNUMMERN KÄLTE / KOMBI

Bezeichnung	Gewinde/ Flansch	Qn m³/h	DN mm	L mm	Kälte		Kombi	
					Bestell-Nr. Batterieversion	Bestell-Nr. Netzversion	Bestell-Nr. Batterieversion	Bestell-Nr. Netzversion
Megacontrol-CF 51								
mit Ultraschall-Durchfluss-Sensor für horizontalen und vertikalen Einbau								
MCFU 0,6-D	G 1 B	0,6	20	130	630161000406	630161020406	630191000406	630191020406
MCFU 1,5-D	G 1 B	1,5	20	130	630661000406	630661020406	630691000406	630691020406
MCFU 2,5-D	G 1 B	2,5	20	130	631161000406	631161020406	631191000406	631191020406
MCFU 3,5-D	G 1 ¼ B	6,5	25	260	631861000406	631861020406	631891000406	631891020406
MCFU 6-D	G 1 ¼ B	6	25	260	632561000406	632561020406	632591000406	632591020406
MCFU 10-D	G 2 B	10	40	300	633361005406	633361025006	633391005406	633391025006
mit Ultraschall-Durchfluss-Sensor in speziellen Fallrohr-/Steigrohr-Baulängen								
MCFU 3,5 Fr/ St-D	G 1 ¼ B	3,5	25	150	631761000406	631761020406	631791000406	631791020406
MCFU 6 Fr/ St-D	G 1 ¼ B	6	25	150	632361000406	632361020406	632391000406	632391020406
MCFU 10 Fr/ St-D	G 2 B	10	40	200	633261005406	633261050406	633291005406	633291025006
mit Ultraschall-Durchfluss-Sensor für horizontalen und vertikalen Einbau mit Flansanschluss								
MCFU 3,5 F-D	Flansch	3,5	25	260	631961000406	631961020406	631991000406	631991020406
MCFU 6 F-D	Flansch	6	25	260	632761000406	632761020406	632791000406	632791020406
MCFU 10 F-D	Flansch	10	40	300	633461005406	633461025006	633491005406	633491025006
MCFU 15	Flansch	15	50	270	633861003406	633861023406	633891003406	633891023406
MCFU 25	Flansch	25	65	300	634061003406	634061023406	634091003406	634091023406
MCFU 40	Flansch	40	80	300	634161003406	634161023406	634191003406	634191023406
MCFU 60	Flansch	60	100	360	634361003406	634361023406	634391003406	634391023406
mit Woltmann-Volumenmessteil Bauart WS für horizontalen Einbau mit Flansanschluss (größere Nennweiten auf Anfrage erhältlich)								
MCFW150 H	Flansch	150	150	500	643061003406	643061023406	643091003406	643091023406
mit Woltmann-Volumenmessteil Bauart WP für vertikalen und horizontalen Einbau mit Flansanschluss (größere Nennweiten auf Anfrage erhältlich)								
MCFW 15 V	Flansch	15	50	200	641661003406	641661023406	641691003406	641691023406
MCFW 25 V	Flansch	25	65	200	641961003406	641961023406	641991003406	641991023406
MCFW 32 V	Flansch	32	80	225	642261003406	642261023406	642291003406	642291023406
MCFW 60 V	Flansch	60	100	250	642561003406	642561023406	642591003406	642591023406
MCFW 100 V	Flansch	100	125	250	642861003406	642861023406	642891003406	642891023406
MCFW 150 V	Flansch	150	150	300	643161003406	643161023406	643191003406	643191023406
MCFW 250 V	Flansch	250	200	350	643461003406	643461023406	643491003406	643491023406

BESTELLNUMMERN MEGACONTROL-CF 51 KOMPLETTSYSTEM AUSTAUSCH ALLMESS KÄLTE/KOMBI

MCFU 0,6	G 1 B	0,6	20	130	630161001406	630161021406	630191001406	630191021406
MCFU 1,5	G 1 B	1,5	20	130	630661001406	630661021406	630691001406	630691021406
MCFU 2,5	G 1 B	2,5	20	130	631161001406	631161021406	631191001406	631191021406
MCFU 3,5	G 1 ¼ B	6,5	25	260	631861001406	631861021406	631891001406	631891021406
MCFU 6	G 1 ¼ B	6	25	260	632561001406	632561021406	632591001406	632591021406
MCFU 10	G 2 B	10	40	300	633361001406	633361021406	633391001406	633391021406
MCFU 3,5 Fr/St	G 1 ¼ B	3,5	25	150	631761001406	631761021406	631791001406	631791021406
MCFU 6 Fr/St	G 1 ¼ B	6	25	150	632361001406	632361021406	632391001406	632391021406
MCFU 10 Fr/St	G 2 B	10	40	200	633261001406	633261021406	633291001406	633291021406
MCFU 3,5 F	Flansch¹	3,5	25	260	631961001406	631961021406	631991001406	631991021406
MCFU 6 F	Flansch¹	6	25	260	632761001406	632761021406	632791001406	632791021406
MCFU 10 F	Flansch¹	10	40	300	633461001406	633461021406	633491001406	633491021406

Hinweis: Kälte- und Kombizähler sind geeicht als Wärmezähler und auf das Trägermedium Wasser kalibriert. Die Ultraschall-Zähler der Nenngrößen DN 65 - 100 tolerieren keine Glykol-Beimischungen im Messmedium.

**Schleswig-Holstein, Hamburg,
nördliches Niedersachsen und
Mecklenburg-Vorpommern**

E. G. Lochmann KG
Friedenstraße 2
24568 Kaltenkirchen
Tel. 04191 9088-0
Fax 04191 9088-44
lochmann@allmess.de

Bremen und westliches Niedersachsen

Norbert Nowak
Letterhausstr. 62
27755 Delmenhorst
Tel. 04221 80222-0
Fax 04221 80222-1
nowak@allmess.de

Nordrhein-Westfalen*

Richmann Handelsvertretungen
Inh. Oliver Pawlik e.K.
Kemnader Straße 285
44797 Bochum
Tel. 0234 77797-0
Fax 0234 77797-70
richmann@allmess.de

**Nordrhein-Westfalen
(Bergisches Land, Rheinland)**

Küppers Industrievertretungen
Raitz-von-Frentz-Str. 6
41352 Korschenbroich
Tel. 02161 40298-23
Fax 02161 40298-29
kueppers@allmess.de

Baden-Württemberg*

Friedrich Industrievertretung OHG
Maierackerstraße 13
72108 Rottenburg a. N.
Tel. 07472 9631-0
Fax 07472 9631-49
friedrich@allmess.de

Niedersachsen

Andre Böhmke
Industrievertretungen
Drosselweg 4
30938 Burgwedel
Tel. 05139 80013
Fax 05139 88789
boehmke@allmess.de

Thüringen*

Joachim Rückmann
Industrievertretungen
Am Schießstand 29
99099 Erfurt
Tel. 0361 411992
Fax 0361 4210282
rueckmann@allmess.de

Hessen, Rheinland-Pfalz, Saarland

Prüfer & Rappold GmbH
Bergweg 13 a
61267 Neu Anspach
Tel. 06081 96291-2
Fax 06081 96291-4
pruefer-rappold@allmess.de

Berlin und Brandenburg

Heino Staudé
Am Pichelssee 57 c
13595 Berlin
Tel. 030 36291-92
Fax 030 36291-93
staudé@allmess.de

Sachsen-Anhalt

Frank Siebenhüner Industrievertretungen
Speicherstraße 10
06526 Sangerhausen
Tel. 03464 5769-70
Fax 03464 5769-72
siebenhuener@allmess.de

Sachsen*

Industrievertretungen Köhler
Inh. G. Schwalm
Prager Str. 17
04103 Leipzig
Tel. 0341 9213735
Fax 0341 9213736
koehler@allmess.de

Bayern (Nord)*

Wolfgang Fleischmann
Haustechnische Vertretungen
Steinlachstraße 23
90571 Schwaig
Tel. 0911 958887-0
Fax 0911 958887-49
fleischmann@allmess.de

Bayern (Süd)

Wolf Industrievertretung
Weihmühlstr. 16
85368 Moosburg
Tel. 08761 6686-50
Fax 08761 6686-59
wolf@allmess.de

*Werksvertretungen mit Abrechnungsservice

Auftragsabwicklung

Marco Andresen	Tel. -125	Fax -291
Jessica Kohlscheen	-123	-252
Florian Rathke	-124	-291
Ann-Christin Stricker	-205	-252

Technische Kundenberatung

Ronald Fahl	Tel. -109	Fax -255
Udo Fritsch	-130	-255
Imke Krause	-131	-255
Thomas Prüß	-132	-255

Kundenservice



A – H	Nicole Bahr	Tel. -165	Fax -268
I – Z	Martina Bünning	-126	-268

MietService

Marina Bitter	Tel. -150	Fax -277
Melanie Jöllenbeck	-137	-277
Monika Zint	-186	-277

Bankverbindung: ING-Bank - BLZ 500 210 00 Kto-Nr. 10 132 553 - IBAN DE44 5002 1000 0010 1325 53
Ust-IdNr. DE 183657692 Amtsgericht Lüneburg HRB-Nr. 233 OL
Geschäftsführer: Harald Jöllenbeck, Olaf Scale, John Schaub

mit staatlich anerkannten Prüfstellen:

 für Messgeräte für Wasser
 für Messgeräte für Wärme

ALLMESS GMBH

Am Voßberg 11
23758 Oldenburg i.H.
Deutschland

Tel: 0 43 61/62 5-0
Fax: 0 43 61/62 5-250